

TC EPT11W

Termostat pro ovládání oběhového čerpadla
ÚT nebo TUV



Výrobce:
Enco Controls S.C.
43-200 Pszczyna
3E Górnośląska
Polsko

Zkrácený návod

Distributor pro CZ:
Thermo-control CZ s.r.o.
A1 PARK, Hlavní 683/104
664 31 Lelekovice

verze: 06/2023



www.thermo-control.cz

Úvod

Termostat TC EPT11W je určen k ovládání oběhového čerpadla v systému ústředního topení nebo čerpadla zásobníku teplé užitkové vody. Lze jej použít jako bezpečnostní termostat. Termostat zapne nebo vypne čerpadlo v závislosti na teplotě na čidle. Čerpadlo bude běžet po překročení nastavené teploty „C“ a po překročení nastavené teploty „U“ se zastaví.

Shoda výrobku

Tento výrobek splňuje základní požadavky a další příslušná ustanovení následujících směrnic EU:
2014/30 / EU, 2011/65 / EU.

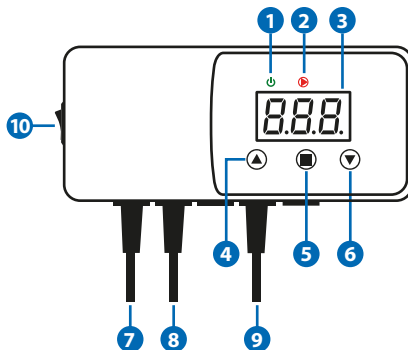
Bezpečnostní informace

Používejte v souladu s národními předpisy a předpisy EU. Používejte přístroj podle určení a udržujte jej v suchu. Výrobek je určen pouze pro vnitřní použití. Montáž musí provádět kvalifikovaná osoba v souladu s národními předpisy a předpisy EU.

Před uvedením do provozu nebo manipulací s přístrojem (připojování vodičů, instalace zařízení apod.) **musí být přístroj odpojen** od zdroje napájení (230V). Výrobek je navržen pro použití s EU schuko zásuvkami. Dle zapojení vidlice je spinán jeden z pracovních vodičů a druhý je průchozí.

Dbejte zvýšené opatrnosti při instalaci.

Popis termostatu



- | | |
|--|--|
| 1. Indikátor napájení | 6. Snížení požadované teploty nebo hodnoty |
| 2. Indikátor sepnutí čerpadla | 7. Napájení termostatu |
| 3. Displej | 8. Napájení čerpadla |
| 4. Zvýšení požadované teploty nebo hodnoty | 9. Teplotní čidlo |
| 5. Tlačítko menu | 10. Zapnutí / Vypnutí termostatu |

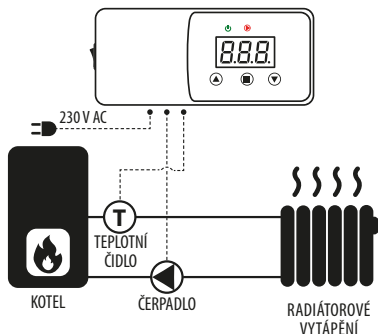
Technické specifikace

Napájení	230V AC 50Hz
Maximální zátěž výstupu	3 (1) A
Rozsah zobrazení teploty	0 – 99 °C
Rozsah nastavení teploty (Zapnuto)	5 – 80 °C
Rozsah nastavení teploty (Vypnuto)	10 – 85 °C
Rozsah měření teploty na čidle	-10 – 120 °C
Délka teplotního čidla	1,5 m
Rozměry [mm]	155 x 70 x 39

Schématata zapojení - příklady

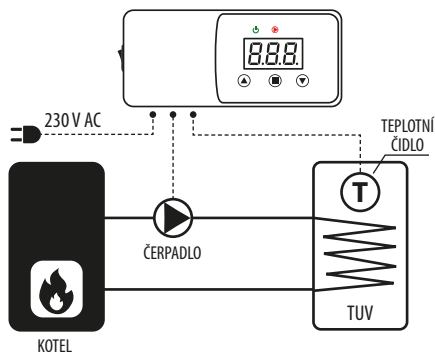
1. OVLÁDÁNÍ ČERPADLA ÚT

POZNÁMKA! Parametr „U“ by měl být nastaven na maximální požadovanou hodnotu. Čerpadlo se zapne, když teplota na čidle překročí hodnotu parametru „C“.



2. OVLÁDÁNÍ ČERPADLA TUV NEBO PRÁCE JAKO BEZPEČNOSTNÍ TERMOSTAT

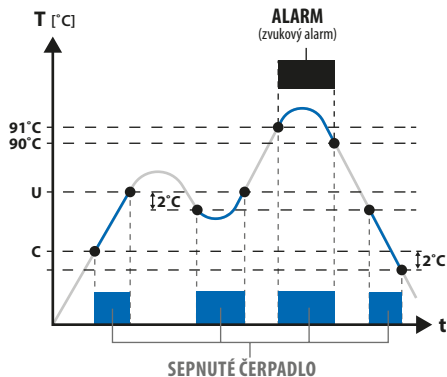
POZNÁMKA! Parametr „C“ by měl být nastaven na minimální požadovanou hodnotu. Čerpadlo se vypne, když teplota na čidle překročí hodnotu parametru „U“.



Princip fungování

U - nad touto teplotou je čerpadlo VYPNUTO

C - nad touto teplotou je čerpadlo ZAPNUTO



Ovládání termostatu

Požadovanou teplotu spuštění čerpadla lze změnit stisknutím tlačítka **■** (tlačítko menu). Na displeji se zobrazí blikající písmeno „C“. V tomto bodě lze pomocí tlačítek **▲** nebo **▼** měnit teplotu „C“. Po několika sekundách přejde termostat do provozního režimu a zobrazí aktuální teplotu.

Požadovanou teplotu zastavení čerpadla lze změnit dvojným stisknutím tlačítka **■** (tlačítko menu). Parametr „U“ je dalším parametrem po „C“. Na displeji se zobrazí blikající písmeno „U“. V tomto bodě lze pomocí tlačítek **▲** nebo **▼** měnit požadovanou teplotu „U“. Po několika sekundách přejde termostat do provozního režimu a zobrazí aktuální teplotu.

C – spouštěcí teplota čerpadla. Rozsah nastavení teploty je 5 - 80 °C.

U – maximální teplota zásobníku TUV. Čerpadlo se vypne po dosažení nastavené hodnoty. Rozsah nastavení teplota je 5 - 80 °C.

Manuální režim

Tato funkce umožňuje zkontrolovat, zda připojené čerpadlo pracuje správně. Po současném stisknutí tlačítek **■** a **▼** se čerpadlo zapne. Opětovným stisknutím těchto tlačítek čerpadlo vypnete.

Hystereze

Je rozdíl mezi teplotou startu čerpadla a teplotou návratu do pohotovostního režimu. Termostat má konstantní hysterezi 2 °C.

Například:

1. Když je parametr „C“ nastaven na 30°C, čerpadlo se zapne po překročení 30°C a vypne se, když teplota klesne na 28°C.

2. Když je parametr „U“ nastaven na 50°C, čerpadlo se po překročení 50°C vypne a zapne se, když teplota klesne na 48°C.

Další funkce

Termostat je vybaven funkcí **anti-stop**, zamezující zanesení čerpadla mimo topnou sezonu. Čerpadlo se zapíná každých 14 dní po dobu 15 sekund.

Termostat je také vybaven **systémem proti zamrznutí**, který spouští čerpadlo, pokud teplota vody klesne pod 5°C.

Alarm

Termostat je vybaven zvukovým alarmem, který signalizuje:

- příliš vysokou teplotu kotle (nad 90 °C);
- po dobu alarmu je výstup čerpadla sepnutý.

Chybové kódy

- E1 - příliš vysoká teplota nebo zkrat na čidle ÚT
- E2 - poškozené čidlo ÚT

UPOZORNĚNÍ!

Pokud se zobrazí chyba E1 nebo E2, čerpadlo pracuje po celou dobu, dokud není závada odstraněna.